

## Environnement / Environment

<b>Température ambiante / Ambient temperature</b>	Opération : - 5° --> + 55° Stockage : - 20° --> + 70°
<b>Tenue aux vibrations / Vibration resistance</b>	10...42 Hz : ± 1 mm 42...150 Hz : 7 gn
<b>Tenue aux chocs / Shocks resistance</b>	30gn ; 11 ms ; conforming to IEC 68-2-27
<b>Degré de protection / Degree of protection</b>	IP 54 (IEC 529) NEMA 13
<b>Matériaux / Materials</b>	Boîtier / Enclosure : ABS/PC Lentilles / Lenses : PMMA Câble : PVC Diffuseur / LED Diffuser : PA

## Caractéristiques électriques / Electrical characteristics

<b>Type de détecteur / Type of detector</b>	DC, 3 fils, statique, PNP DC, 3 wire type, transistor, PNP
<b>Limite de tension / Voltage limits</b>	19...38V DC
<b>Courant commuté / Switching capacity</b>	100 mA
<b>Courant consommé sans charge / Current consumption no load</b>	≤ 20 mA
<b>Retard / Delays</b>	à l'action / response ≤ 0,5 ms au relâchement / recovery ≤ 0,5 ms

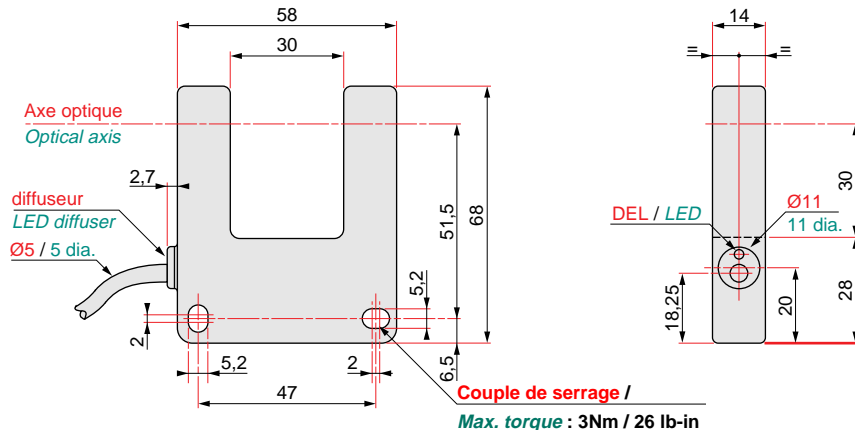
**Fréquence maxi de commutation / Maximum switching frequency** / 1000 Hz

## Mise en œuvre / Setting up procedure

**Tableau de fonctionnement / Function table**  
Système barrage

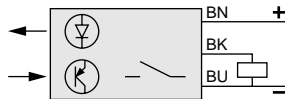
	Absence d'objet dans le faisceau / Object absent within the beam	Présence d'objet dans le faisceau / Object present within the beam
	DEL rouge / Red LED	Etat de la sortie / Output state
	DEL rouge / Red LED	Etat de la sortie / Output state
<b>Fonction sombre / Dark-on</b>		

A



B

## Branchement / Wiring



## Courbes / Detection curves

