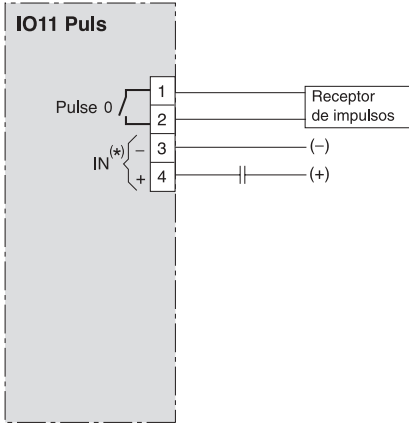


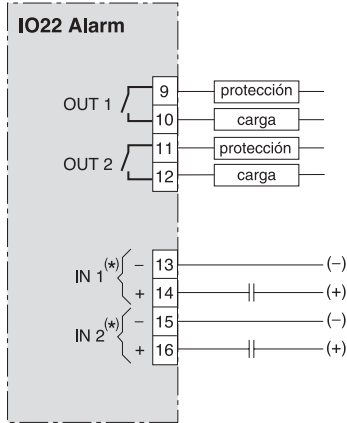
Conexión de los módulos opcionales

Módulo opcional IO11 Puls



(*) libre de potencial (fuente de alimentación externa)

Módulo opcional IO22 Alarm

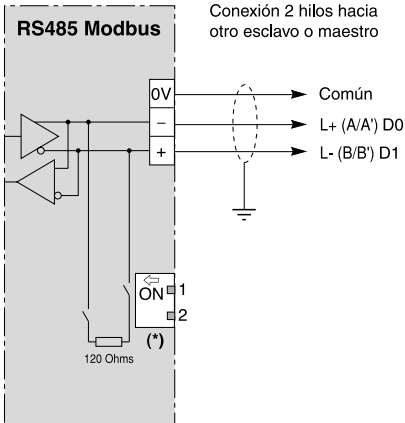


(*) libre de potencial (fuente de alimentación externa)

Recomendación:

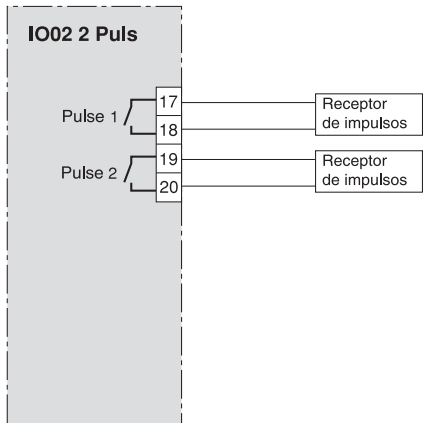
Para evitar el deterioro de los módulos, es necesario verificar los límites de utilización antes de conectarlos (ver página 229)

Módulo opcional RS485 Modbus



(*) conmutar los switch 1 y 2 en el sentido de la flecha para insertar la resistencia de final de línea de 120 Ω.

Módulo opcional IO02 2 Puls



Nota: para más información sobre las redes de comunicación Modbus consultar la Guía red Modbus Schneider Electric.