

**Bei Warenrücksendungen auf Grund von Beanstandungen wenden Sie sich bitte an unser Service Center:**

Merten GmbH & Co. KG, Lösungen für intelligente Gebäude, Service Center, Fritz-Kotz-Straße 8, Industriegebiet Bomig-West, D-51674 Wiehl

Telefon: +49 2261 702-204

Telefax: +49 2261 702-136

E-Mail: [servicecenter@merten.de](mailto:servicecenter@merten.de)

Internet: [www.merten.de](http://www.merten.de)

**Bei technischen Fragen wenden Sie sich bitte an unsere InfoLine:**

Telefon: +49 1805 212581\* oder +49 800 63783640

Telefax: +49 1805 212582\* oder +49 800 63783630

E-Mail: [info@line@merten.de](mailto:info@line@merten.de)

\*kostenpflichtig / fee required

V5051-581-01 07/07

**merten**

**Funk-Taster CONNECT**  
5051xx, 5052xx, 5061xx, 5062xx

**D**

**Radio Push-button CONNECT**  
5051xx, 5052xx, 5061xx, 5062xx

**GB**

**RF toets CONNECT**  
5051xx, 5052xx, 5061xx, 5062xx

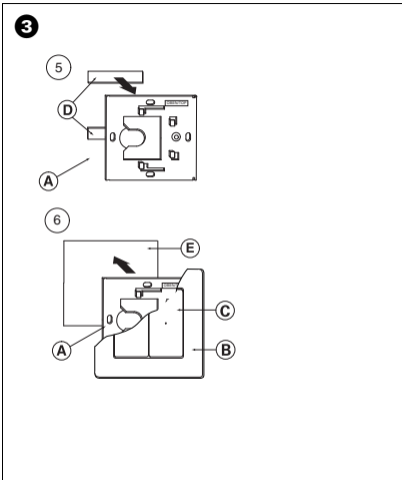
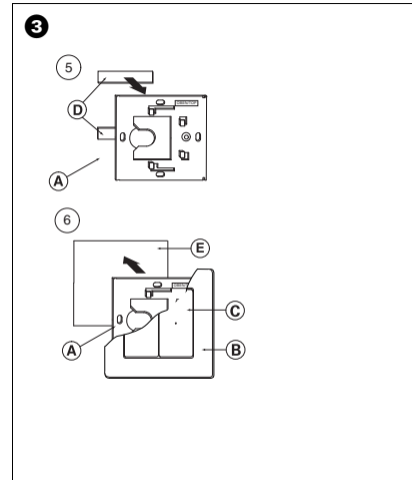
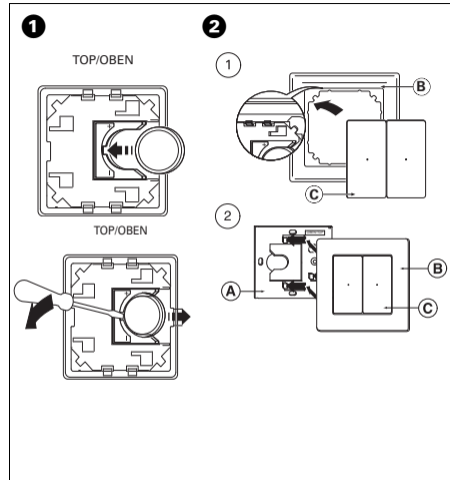
**NL**

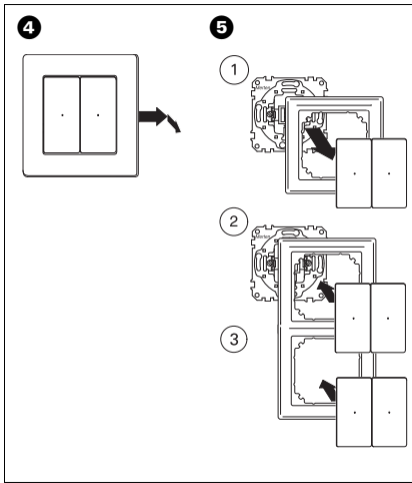
**Radiopulsador CONNECT**  
5051xx, 5052xx, 5061xx, 5062xx

**E**

**Radiotryckknapp CONNECT**  
5051xx, 5052xx, 5061xx, 5062xx

**S**





## merten

<b>Gebrauchsanweisung</b>	2	<b>D</b>
<b>Operating instructions</b>	20	<b>GB</b>
<b>Gebruiksaanwijzing</b>	40	<b>NL</b>
<b>Instrucciones de servicio</b>	58	<b>E</b>
<b>Bruksanvisning</b>	78	<b>S</b>

### Das können Sie mit dem Funk-Taster CONNECT tun

Der Funk-Taster CONNECT wird im folgenden Taster genannt.

Der Taster ist ein Sender für die Verwendung im Merten Funk-System CONNECT.

Der Funk-Taster 1fach CONNECT verfügt über zwei Tasten, der Funk-Taster 2fach CONNECT über vier Tasten.

Die möglichen Funktionen des Tasters richten sich nach den weiteren Geräten, die im Funk-System integriert sind.

Bevor Sie andere Empfänger mit dem Taster fernbedienen können, müssen Sie den Taster an das Funk-System anlernen bzw. ein neues Funk-System installieren, siehe separate Beschreibung Funk-System CONNECT.

2

### Funktionen innerhalb eines Funk Systems EASY CONNECT:

Taste oben kurz drücken:	einschalten, bzw. Rollladen Stop
Taste unten kurz drücken:	ausschalten, bzw. Rollladen Stop
Taste oben lang drücken	heller dimmen bzw. Rollladen rauf
Taste unten lang drücken	dunkler dimmen bzw. Rollladen runter



Eine Beschreibung zum Funk System EASY CONNECT finden Sie in der separaten Beschreibung „Funk-System CONNECT“.

Ein Merten Funk-Systems EASY CONNECT ist für die Verbindung von maximal 5 Geräten geeignet (alle Geräte in direkter Empfangsreichweite zueinander).

3

### Weitere Funktionen:

Ihr Installateur kann Ihnen mit den entsprechenden Merten-Konfigurations-Werkzeugen für das Funk-System CONNECT weitere Funktionen und Einstellungen für den Taster programmieren (z. B. Schalten 1flächig, Szene aufrufen/speichern, Klingeltasterfunktion, Tastenzuweisung ändern).

4

### Batterie einsetzen bzw. auswechseln



**Achtung:** Bei falsch eingelegter Batterie ist der Funk-Taster nicht funktionsfähig. Eine falsch eingelegte Batterie kann die Elektronik beschädigen. Nach einem Batteriewechsel bleiben die gespeicherten Funktionen erhalten.

Bild 1

① Setzen Sie die Batterie mit der gravierten Plus (+)-Angabe nach unten in das Batteriefach ein.

Bitte entsorgen Sie verbrauchte Batterien gemäß den gesetzlichen Verordnungen.

5

### So reinigen Sie den Funk-Taster



**Achtung:** Reinigen mit Reinigungsmitteln oder nassen Tüchern kann das Gerät zerstören.

Reinigen Sie das Gerät ausschließlich mit einem trockenen Tuch.

6

### Was Sie über den Montageort wissen sollten



**Achtung:** Der Taster darf nicht auf Metallflächen aufgeklebt werden, da dadurch die Funktion nicht mehr gewährleistet werden kann.

Die Funk-Übertragung erfolgt auf einem nicht exklusiv verfügbaren Übertragungsweg, Störungen können deshalb nicht ausgeschlossen werden. Die Funk-Übertragung ist nicht geeignet für Sicherheitsanwendungen, z. B. Not-AUS, Not-Ruf.

Der Taster bietet Ihnen verschiedene Montagemöglichkeiten auf verschiedenen Untergründen:

- auf glatten Flächen und Glas, mit Klebestreifen/Folien
- direkt mit Schrauben auf Wände oder mit Schraubbefestigung auf einer Einbaudose (Unterputz- oder Hohlwanddose)

7

- Nachrüstung zu bestehenden Schaltern/Steckdosen durch Einschnappen in einen erweiterten Mehrfachrahmen

Der Mindestabstand oberhalb und unterhalb zu Wänden/Kanten muß mindestens 7 mm betragen, da Sie bei der Montage den Rahmen mit Taster in die Halteplatte eingehängen und ca. 5 mm nach links verschieben müssen.



Der Taster passt nur in einer Position auf die Halteplatte.

Auf der Halteplatte ist ein Aufdruck „TOP/OBEN“: Beim Taster wird die Position TOP/OBEN dadurch gekennzeichnet, daß das „+“ am Batteriefach oben ist. Montieren Sie den Taster immer mit TOP/OBEN nach oben. Dies ist für die korrekte Funktionsbelegung der Tastflächen wichtig.

8

### So montieren Sie den Taster auf glatte Flächen bzw. Glas

Bild 2

- 1 Setzen Sie den Taster (C) von vorne in den Rahmen (B), so dass er einrastet.
- 2 Setzen Sie Taster (C) mit Rahmen (B) auf die Halteplatte (A) und führen Sie ihn nach links, bis er in die Krallen der Halteplatte einrastet.
- 3 Reinigen Sie die Montagefläche, so dass sie staub- und fettfrei ist.
- 4 Nur bei Montage auf Glas: Kleben Sie die aluminiumfarbene Folie blasen- und faltenfrei auf die Montagefläche.

9

Bild 3

- 5 Ziehen Sie die beiden Schaumstoffplatten (D) von der Trägerfolie ab und kleben Sie sie auf die vorgesehenen Positionen auf der Rückseite der Halteplatte (A).
- 6 Entfernen Sie die Folie von der Klebefläche der Schaumstoffplatten. Drücken Sie die Halteplatte samt Rahmen und Taster fest und bündig auf die aluminiumfarbene Folie (E) bzw. auf die Montagefläche.

10

### So montieren sie den Taster auf die Wand bzw. auf eine Einbaudose

Bild 2

- 1 Setzen Sie den Taster (C) in den Rahmen (B), so dass er einrastet.
- 2 Befestigen Sie die Halteplatte (A) mit den beiliegenden Schrauben auf einer Einbaudose bzw. mit den Schrauben und Dübeln direkt an der Wand. Achten Sie dabei darauf, dass die Markierung „OBEN/TOP“ auf der Halteplatte oben ist!
- 3 Setzen Sie Taster mit Rahmen auf die Halteplatte und führen Sie ihn nach links, bis er in die Krallen der Halteplatte einrastet.

11

### So demontieren Sie den Taster aus der Halteplatte



**Achtung:** Der Rahmen ist durch Haltekralle in die Halteplatte eingerastet. Ziehen sie den Rahmen niemals ab, ohne ihn vorher nach oben zu schieben, da sonst die Halteplatte beschädigt wird.

Bild 4

- 1 Schieben Sie den Taster mit Rahmen um ca. 5 mm nach rechts bis er ausrastet und ziehen ihn dann nach vorne ab.

12

### So erweitern Sie Einfachrahmen zu Mehrfachrahmen

Sie können den Taster z. B. mit einem bereits vorhandenen einzelnen Schalter oder einer einzelnen Steckdose anschließen, ohne eine zusätzliche UP-Dose dafür anbringen zu müssen. Dazu benötigen Sie einen Mehrfachrahmen (Bild 5).

Die Halteplatte muss in diesem Fall nicht montiert werden.

13

### Was tun bei Störungen?

**i** Mit der Funk-USB-Datenschnittstelle (an einem entsprechenden PC) und dem Merten Funk-Konfigurator CONNECT, können Sie bei Störungen das gesamte Funk-System analysieren und überprüfen.

#### Der Empfänger reagiert nicht auf den Taster:

- Stellen Sie sicher, dass die maximale Reichweite eingehalten ist und sich keine Metallflächen, wie Metallschränke oder ähnliches, in der Funkstrecke befinden.
- Überprüfen Sie ggf., ob die Batterie im Taster richtig eingesetzt und nicht leer ist.
- Stellen Sie sicher, dass sich der Taster nicht im Programmiermodus befindet. (Zu erkennen an der dauernd blinkenden oder dauernd leuchtenden LED.)

14

- Wiederholen Sie ggf. den Anlernvorgang nochmals, siehe separate Beschreibung EASY CONNECT.

#### Die LED im Taster leuchtet rot:

Wenn keine Rückmeldung vom Empfänger kommt, leuchtet die LED im Taster rot (somit auch im Auslieferungszustand).

#### Zurücksetzen des Tasters in den Auslieferungszustand (Reset)

In bestimmten Fällen ist es notwendig den Taster (und ggf. auch die anderen Geräte des Funk-Systems) in den Auslieferungszustand zurück zu setzen und das Funk-System neu zu konfigurieren:

- 1 Drücken Sie dreimal innerhalb von ca. 1,5 Sekunden eine Tastfläche des Tasters. Die LED im Taster blinkt bzw. leuchtet (bei einem Taster mit Systemverwaltung).

15

- 2 Anschließend die Tastfläche für ca. 5 Sekunden gedrückt halten bis die LED erlischt. Der Taster ist wieder im Auslieferungszustand.

**i** Achtung. Beim Zurücksetzen in den Auslieferungszustand gehen alle Einstellungen und Verbindungen dieses CONNECT-Gerätes verloren. Eventuell funktioniert das Funk-System nicht mehr und muss neu konfiguriert werden, siehe separate Beschreibung Funk-System CONNECT.

16

### Technische Daten

Schutzart: IP 20  
Funkfrequenz: 868 MHz  
Funkprotokoll: Z-Wave  
CONNECT-  
Gerätetyp: Sender  
Reichweite: bis ca. 100 m im Freifeld,  
bis ca. 30m im Gebäude  
(abhängig vom Baumaterial)  
Abmessungen: ca. 80 mm x 80 mm  
Betriebsdauer: ca. 10 Jahre mit neuer  
Lithium Knopfatterie  
(Typ: CR 2450 N)  
Der Funk-Taster 1fach, 2fach ist zugelassen für:  
D, NL, B, LUX, A, CH, P, E, GR, I

17

Hinweise für versierte Anwender, die dieses Gerät mit Z-Wave kompatiblen Geräten anderer Hersteller verwenden möchten:

Z-Wave-Gerätetyp	Controller
Learn -Mode (für Einbindung in Z-Wave Systeme anderer Hersteller)	Dreifachklick auf Tastfläche. LED blink ca. 6 Sekunden
„Node Info Frame“ senden	Dreifachklick auf Tastfläche. Warten bis die LED erlischt
Taster 1flächig:	Taste oben: Association Group = 1 Parameter Nr. = 0 Taste unten: Association Group = 2 Parameter Nr. = 1
Taster 2flächig:	Taste links oben: Association Group = 1 Parameter Nr. = 0 Taste links unten: Association Group = 2 Parameter Nr. = 1 Taste rechts oben: Association Group = 3 Parameter Nr. = 2 Taste rechts unten: Association Group = 4 Parameter Nr. = 3

18

**Funktionsliste****Parameternummer**

Schalten/Dimmen/Rolladen 2flächig:	0
Schalten 1flächig:	4
Szene aufrufen/speichern	60
Klingeltasterfunktion	44
Rollladen fahren 1flächig; Umschalten der Laufrichtung nach jedem Schaltvorgang)	54
Rollladen fahren RUNTER solange Taste gedrückt wird	52
Rollladen fahren RAUF solange Taste gedrückt wird	55

**Z-Wave Begriff****CONNECT-Begriff**

Inclusion	Anlernen (sendet Node Info Frame), siehe Beschreibung EASY CONNECT
Exclusion	Zurücksetzen in den Auslieferungszustand, Auslernen
Primary	Gerät mit Systemverwaltung

19

**What you can do with the radio push-button CONNECT**

The radio push-button CONNECT (referred to in the following as the push-button) is a transmitter for use with the Merten CONNECT radio system.

The 1-gang radio push-button CONNECT has two buttons while the 2-gang radio push-button CONNECT has four buttons.

The push-buttons can have various functions, depending on the other devices integrated into the radio system.

Before you can control other devices remotely with the push-button, you have to program the push-button for the radio system or install a new system (see the separate description of the CONNECT radio system).

20

**Functions within an EASY CONNECT radio system:**

Press top button briefly: switch on,  
or stop roller shutter

Press bottom button briefly: switch off,  
or stop roller shutter

Press and hold top button dim brighter  
or raise roller shutter

Press and hold bottom button dim darker  
or lower roller shutter



For a description of the EASY CONNECT radio system, see the separate description: "Radio system CONNECT".

21

**Further functions:**

Your installer can program other functions and settings for the push-button using the relevant Merten configuration tools for the CONNECT radio system (e. g. single-surface switching, retrieve/save scene, doorbell button, change button assignment).

22

**Inserting or replacing the battery**

**Caution:** if the battery is inserted incorrectly, the radio push-button will not function. An incorrectly inserted battery can damage the electronics. The saved functions are not lost when the battery is replaced.

Fig. 1

① Insert the new battery with the engraved plus (+) symbol pointing downwards into the battery compartment.

Please dispose of used batteries according to statutory regulations.

23

**How to clean the radio push-button**

Attention: cleaning with detergents or wet cloths can damage the device.  
Only ever clean the device with a dry cloth.

24

### What you need to know about the installation site



**Caution:** the push-button should not be fixed to metal surfaces; if it is, its functions cannot be guaranteed.

Radio transmission does not use exclusive transmission paths, disruptions can therefore not be ruled out. Radio transmission is not suitable for security applications, e.g. emergency OFF, emergency calls.

There are various options for installing the radio push-button on different surfaces.

- On smooth surfaces and glass with adhesive strips/foils
- Screwed directly to the wall or with screw fixings on a mounting box (flush-mounted or cavity wall box)

25

- Retrofitting to existing switches/socket-outlets by snapping it into an extended multi-gang frame
- The minimum distance from walls/edges above and below the device should be 7 mm because, during installation, you have to hang the frame with the push-button from the retaining plate and slide it approximately 5 mm to the left.



The push-button can only be attached to the retaining plate in one position. The retaining plate is labelled "TOP/OBEN" at one end. The push-button is in the upright position when the "+" symbol on the battery compartment is at the top. Always mount the push-button in the upright position. This is important for the correct allocation of the functions of the operating surfaces.

26

### How to mount the radio push-button on smooth surfaces or glass

Figure 2

- 1 Insert push-button (C) into frame (B) from the front until it clicks into place.
- 2 Place push-button (C) together with frame (B) on retaining plate (A) and move the button and frame to the left until they click into the claws on the retaining plate.
- 3 Clean the mounting surface so that it is free of dust and grease.
- 4 For mounting on glass only: fix the aluminium-coloured foil to the mounting surface, avoiding bubbles and folds in the foil.

27

Figure 3

- 5 Remove the two foam panels (D) from the protective foil and fix them to the positions marked on the back of retaining plate (A).
- 6 Peel off the foil from the adhesive surface on each foam panel. Firmly press the retaining plate together with the frame and push-button flush against the aluminium-coloured foil (E) or against the mounting surface, as the case may be.

28

### How to mount the radio push-button on the wall or on a mounting box

Figure 2

- 1 Insert push-button (C) into frame (B) until it clicks into place.
- 2 Attach retaining plate (A) to a mounting box with the screws provided or use the screws and plugs to attach it directly to the wall. Make sure that the words "OBEN/TOP" on the retaining plate are at the top.
- 3 Place the push-button together with the frame on the retaining plate and move the button and frame to the left until they click into the claws on the retaining plate.

29

### How to remove the push-button from the retaining plate



**Caution:** the frame is held in place in the retaining plate by claws. Never remove the frame without first sliding it upwards; otherwise, the retaining plate will be damaged.

Figure 4

- 1 Slide the push-button together with the frame approximately 5 mm to the right until it disengages and then pull it forwards.

30

## How to upgrade 1-gang frames to multi-gang frames

You can, for example, connect the push-button to an existing single switch or a single socket-outlet without having to attach an additional flush-mounted box. To do this you need a multi-gang frame (Figure 5). In this case, the retaining plate does not need to be installed.

31

## What should I do if there is a problem?

**i** You can analyse and check errors throughout the radio system with the help of the radio USB data interface (on a suitable PC) and the Merten CONNECT radio configuration tool.

### The receiver is not reacting to the radio push-button:

- Make sure that the maximum range is not exceeded and that there are no metal surfaces such as metal cabinets or similar in the radio transmission path.
- If necessary, check that the battery is placed correctly in the radio push-button and that it is not flat.
- Make sure that the radio push-button is not in programming mode. (If the LED is constantly flashing or constantly lit up, this is the case.)

32

- If necessary, repeat the programming process again: see the separate description of EASY CONNECT.

### The LED on the radio push-button is lit up red:

If it does not receive any feedback from the receiver, the LED on the push-button lights up red (the same as in the factory settings).

### Resetting the radio push-button CONNECT to the factory settings

Under certain circumstances, it may be necessary to reset the radio push-button (and, as the case may be, the other devices in the radio system) to its factory settings and to reconfigure the radio system:

- 1 Press an operating surface on the push-button three times within approx. 1.5 seconds. The LED on the push-button flashes (if the push-button has a system administration function, the LED lights up).

33

- 2 Then press and hold the operating surface for approx. five seconds until the LED is extinguished. The push-button has been reset to its factory settings.

**i** Caution. When you reset to the factory settings, all the settings and connections for this CONNECT device are lost. The radio system may no longer work and will need to be reconfigured: see the separate description of the CONNECT radio system.

34

## Technical data

Type of protection: IP 20  
Radio frequency: 868 MHz  
Radio protocol: Z-wave  
CONNECT device type: Transmitter  
Range: approx. 100 m outdoors, approx. 30m in buildings (depending on the construction material)  
Dimensions: approx. 80 mm x 80 mm  
Operating life: approx. 10 years with new lithium button cell (type: CR 2450 N)

The radio push-button 1-gang/2-gang is approved for: D, NL, B, LUX, A, CH, P, E, GR, I

35

Information for experienced users who want to program this push-button for use with Z-wave compatible devices from other providers:

Z-wave device type	Controller
Learn mode (for integration into Z-wave system of other providers)	Triple click on operating surface LED flashes approx. 6 seconds. Used for include/exclude the device by the primary
Transmit "Node info frame"	Triple click on operating surface Wait until the red LED D goes out. Used to identify, associate and configure the device.
Single-surface push-button:	Top button: Association Group = 1 Parameter no. = 0
	Bottom button: Association Group = 2 Parameter no. = 1

36



Dual-surface push-button: Left top button: Association Group = 1  
Parameter no. = 0  
Left bottom button: Association Group = 2  
Parameter no. = 1  
Right top button: Association Group = 3  
Parameter no. = 2  
Right bottom button: Association Group = 4  
Parameter no. = 3

List of functions	Parameter number
Switching/dimming/shutters dual-surface:	0
Switching single-surface:	4
Retrieve/save scene	60
Doorbell function	44
Move shutter single-surface (direction of movement changes after each switching process)	54
LOWER shutter as long as button is pressed	52
RAISE shutter as long as button is pressed	55

37

#### Z-wave designation CONNECT designation

Inclusion	Program (transmits Node info frame), see EASY CONNECT description
Exclusion	Reset to the factory settings; exclude
Primary	Device with system administration

38

#### Mogelijkheden van de RF toets CONNECT

De RF toets CONNECT (hierna impulsdrukker genoemd) is een zender voor gebruik in het RF systeem CONNECT van Merten.

De RF toets 1-voudig CONNECT beschikt over twee toetsen, de RF toets 2-voudige CONNECT over vier toetsen.

De mogelijke functies van de impulsdrukker richten zich naar de andere apparaten die in het RF systeem geïntegreerd zijn.

Voordat u andere ontvangers op afstand kunt bedienen met de impulsdrukker, dient u de impulsdrukker voor het RF systeem te programmeren resp. een nieuw RF systeem te installeren, zie aparte beschrijving RF systeem CONNECT.

40

#### Functies binnen een RF systeem EASY CONNECT:

Toets bovenaan kort indrukken: inschakelen,  
resp. rolluik-stop

Toets onderaan kort indrukken: uitschakelen,  
resp. rolluik-stop

Toets bovenaan lang indrukken: lichter dimmen  
resp. rolluik omhoog

Toets onderaan lang indrukken: donkerder dimmen  
resp. rolluik omlaag



Een beschrijving van het RF systeem EASY CONNECT vindt u in de aparte beschrijving „RF systeem CONNECT“.

41

#### Overige functies:

Uw installateur kan voor u met het desbetreffende configuratiegereedschap van Merten voor het RF systeem CONNECT andere functies en instellingen voor de impulsdrukker programmeren (bijv. schakelen enkelvlaks, scène oproepen/opslaan, deurbelfunctie, toewijzing toetsen wijzigen).

42

### Batterij plaatsen resp. vervangen



**Let op:** Bij verkeerd geplaatste batterij functioneert de RF toets niet. Een verkeerd geplaatste batterij kan de elektronica beschadigen. Na vervanging van de batterij blijven de opgeslagen functies behouden.

Afbeelding 1

① Plaats de batterij met de ingegraveerde plus (+) naar beneden in het batterijvak.

Verwijder de gebruikte batterijen volgens de plaatselijke voorschriften.

43

### Zo reinigt u de RF toets



**Let op:** Door reiniging met schoonmaakmiddelen of natte doeken kan het apparaat ernstig beschadigd raken. Reinig het apparaat uitsluitend met een droge doek.

44

### Wat u moet weten over de montageplaats



**Let op:** De impulsdrukker mag niet op metalen oppervlakken worden geplakt, omdat de werking daardoor niet meer gegarandeerd kan worden.

De RF zendoverdracht gebeurt op een niet exclusief beschikbare frequentie, zodat storingen niet uit te sluiten zijn. De RF zendoverdracht is niet geschikt voor veiligheidstoepassingen, bijv. nood-UIT, nood-oproep.

De RF toets biedt u verschillende montage mogelijkheden op verschillende soorten ondergrond:

- op gladde oppervlakken en glas, met bevestigingsstrip/folie
- direct met schroeven aan muren of met schroefbevestiging aan een inbouwdoos (inbouw- of holle wand doos)

45

- uitbreiding van bestaande schakelaars/wandcontactdozen door inklikken in een uitgebreid meervoudig raam

De minimale afstand boven en onder tot muren/hoeken moet minstens 7 mm zijn, aangezien u bij montage het afdekraam met impulsdrukker in de fixeerplaat moet hangen en ca. 5 mm naar links moet verschuiven.



De RF toets past uitsluitend in één positie op de fixeerplaat.

Op de fixeerplaat bevindt zich de opdruk „TOP/OBEN“. Bij de RF toets wordt de positie TOP/OBEN aangeduid doordat de „+“ aan het batterijvak zich bovenaan bevindt. Monteer de RF toets altijd met TOP/OBEN naar boven. Dit is belangrijk voor de juiste toewijzing van functies voor de contactvlakken.

46

### Zo monteert u de RF toets op gladde vlakken resp. glas

Afbeelding 2

① Plaats de RF toets ③ van voren in het afdekraam ②, zodat deze vastklikt.

② Plaats de RF toets ③ met afdekraam ② op de fixeerplaat ① en verplaats de RF toets naar links, totdat deze vastklikt in de klauwen van de fixeerplaat.

③ Reinig het montagevlak, zodat deze stof- en vetvrij is.

④ Uitsluitend bij montage op glas: plak de aluminiumgekleurde folie zonder luchtbelletjes en vouw op het montagevlak.

47

Afbeelding 3

⑤ Trek de beide schuimstof platen ④ van de draagfolie en plak ze op de hiervoor bedoelde posities aan de achterzijde van de fixeerplaat ①.

⑥ Verwijder de folie van het lijmvlak van de schuimstof platen. Druk de fixeerplaat met afdekraam en impulsdrukker stevig en sluitend op de aluminiumgekleurde folie ⑤ resp. op het montagevlak.

48

### Zo monteert u de RF toets op de muur resp. op een inbouwdoos

Afbeelding 2

- 1 Plaats de RF toets ① in het afdekraam ②, zodat deze vastklikt.
- 2 Bevestig de fixeerplaat ③ met de meegeleverde schroeven aan een inbouwdoos resp. met de schroeven en pluggen direct aan de muur. Let er daarbij op, dat de markering "OBEN/TOP" op de fixeerplaat zich bovenaan bevindt!
- 3 Plaats de RF toets met afdekraam op de fixeerplaat en verplaats de RF toets naar links, totdat deze vastklikt in de klauwen van de fixeerplaat.

49

### Zo demonteert u de impulsdrukker uit de fixeerplaat



**Let op:** Het afdekraam is door middel van klauwen vastgeklemd in de fixeerplaat. Trek het afdekraam nooit los zonder dit eerst naar boven te schuiven, omdat de fixeerplaat anders beschadigd raakt.

Afbeelding 4

- 1 Schuif de RF toets met afdekraam ca. 5 mm naar rechts totdat de RF toets losklikt en trek deze dan naar voren weg.

50

### Zo breidt u eenvoudige ramen uit tot meervoudige ramen

U kunt de impulsdrukker bijv. met een reeds aanwezige afzonderlijke schakelaar of een afzonderlijke wandcontactdoos aansluiten, zonder een extra inbouwdoos aan te hoeven brengen. Hiervoor heeft u een meervoudig raam nodig (afbeelding 5). De fixeerplaat hoeft in dit geval niet gemonteerd te worden.

51

### Wat te doen bij storingen?



Met de RF USB-data-interface (op een overeenkomstige PC) en de RF configurator CONNECT van Merten, kunt u bij storingen het gehele RF systeem analyseren en controleren.

#### De ontvanger reageert niet op de RF toets:

- Controleer of het maximale bereik in acht genomen is, en of zich geen metalen oppervlakken zoals metalen kasten en dergelijke in het RF zendtraject bevinden.
- Controleer indien nodig of de batterij in de RF toets juist geplaatst en niet leeg is.
- Zorg ervoor dat de RF toets zich niet in de programmeermodus bevindt. (herkenbaar aan de continu knipperende of continu brandende LED)
- Herhaal het programmeerproces evt., zie aparte beschrijving EASY CONNECT.

52

#### De LED in de RF toets brandt rood:

Als er geen terugmelding van de ontvanger komt, brandt de LED in de impulsdrukker rood (daarmee ook in de toestand bij levering).

#### Terugzetten van de RF toets CONNECT in de toestand bij levering (reset)

In bepaalde gevallen is het noodzakelijk om de RF toets (en evt. ook de andere apparaten van het RF systeem) terug te zetten in de toestand bij levering en het RF systeem opnieuw te configureren:

- 1 Druk binnen ca. 1,5 seconden drie keer op een contactvlak van de impulsdrukker. De LED in de impulsdrukker knippert resp. brandt (bij een impulsdrukker met systeembeheer).
- 2 Houdt het contactvlak vervolgens ca. 5 seconden ingedrukt tot de LED uitgaat. De impulsdrukker bevindt zich weer in de toestand bij levering.

53



Let op. Bij het terugzetten in de toestand bij levering gaan alle instellingen en verbindingen van dit CONNECT-apparaat verloren. Het RF systeem werkt eventueel niet meer en moet geconfigureerd worden, zie aparte beschrijving RF systeem CONNECT.

54

### Technische gegevens

Beschermingsgraad: IP 20  
Radiofrequentie: 868 MHz  
RF protocol: Z-wave  
CONNECT-apparaatype: zender  
Bereik: tot ca. 100 m in vrij veld,  
tot ca. 30m in een gebouw  
(afhankelijk van het  
bouw materiaal)  
Afmetingen: ca. 80 mm x 80 mm  
Werkingsduur: ca. 10 jaar met nieuwe  
lithium knoopbatterij  
(type: CR 2450 N)  
De RF toets 1-voudig, 2-voudig is toegelaten voor:  
D, NL, B, LUX, A, CH, P, E, GR, I

55

Aanwijzingen voor deskundige gebruikers die deze impulsdrukker willen programmeren met Z-wave compatibele apparatuur van andere fabrikanten:

Z-wave-apparaatype	Controller
Learn-Mode (voor verbinding met Z-wave-systemen van andere fabrikanten)	Driemaal klikken op contactvlak. LED knippert ca. 6 seconden
„Node Info Frame“ zenden	Driemaal klikken op contactvlak. Wachten tot de LED uitgaat
Impulsdrukker enkelvlaks:	Toets boven: Association Group = 1 Parameternr. = 0 Toets beneden: Association Group = 2 Parameternr. = 1
Impulsdrukker tweevlaks:	Toets linksboven: Association Group = 1 Parameternr. = 0 Toets linksonder: Association Group = 2 Parameternr. = 1 Toets rechtsboven: Association Group = 3 Parameternr. = 2 Toets rechtsonder: Association Group = 4 Parameternr. = 3

56

Funcielijst	Parameternummer
-------------	-----------------

Schakelen/Dimmen/Rolliuk tweevlaks:	0
Schakelen enkelvlaks:	4
Scène oproepen/opslaan	60
Deurbelfunctie	44
Rolliuken bewegen enkelvlaks; omschakelen van de looprichting na elke schakeling	54
Rolliuken bewegen naar BENEDEN zolang toets wordt ingedrukt	52
Rolliuken bewegen naar BOVEN zolang toets wordt ingedrukt	55

Z-wave begrip	CONNECT-begrip
---------------	----------------

Inclusion	Programmeren (zendt Node Info Frame), zie beschrijving EASY CONNECT
Exclusion	Terugzetten in de toestand bij levering, deprogrammeren
Primary	Apparaat met systeembeheer

57

### Utilidades del radiopulsador CONNECT

El radiopulsador CONNECT (en lo sucesivo, llamado pulsador) es un emisor que se puede utilizar en el sistema via radio CONNECT de Merten.

El radiopulsador de 1 elemento CONNECT cuenta con dos teclas; el radiopulsador de 2 elementos, con cuatro.

Las posibles funciones del pulsador dependen de los demás aparatos integrados en el sistema via radio.

Para poder controlar a distancia otros receptores con el pulsador, primero deberá memorizar el pulsador en el sistema via radio o instalar un sistema via radio nuevo (véase la descripción separada "Sistema via radio CONNECT").

58

### Funciones del sistema via radio EASY CONNECT:

Pulse brevemente la parte superior de la tecla: para encender,  
o detener las persianas

Pulse brevemente la parte inferior de la tecla: para apagar,  
o detener las persianas

Pulse prolongadamente la parte superior de la tecla para aclarar  
o subir las persianas

Pulse prolongadamente la parte inferior de la tecla para oscurecer  
o bajar las persianas



Encontrará una descripción del sistema via radio EASY CONNECT en la descripción separada "Sistema via radio CONNECT".

59

### Otras funciones:

Su instalador puede programar otras funciones y ajustes para el pulsador mediante las herramientas de configuración de Merten adecuadas para el sistema via radio CONNECT (p. ej., conectar pulsadores de 1 elemento, activar/memorizar ambientes, función de timbre, modificar la asignación de las teclas).

60

### Colocación y sustitución de la pila



**Atención:** si no se coloca bien la pila, el radiopulsador no funciona. Una pila mal colocada puede dañar la electrónica del aparato. Las funciones memorizadas no se borran cuando se cambia la pila.

Figura 1

① Coloque la pila en el compartimento con la indicación de positivo (+) hacia abajo.

Deseche las pilas usadas según lo dispuesto en la normativa legal.

61

### Limpieza del radiopulsador



**Atención:** La limpieza mediante productos o paños húmedos puede dañar el aparato. Limpie el aparato exclusivamente con un paño seco.

62

### Todo lo que se debe saber sobre el lugar de montaje



**Atención:** El pulsador no se debe adherir sobre superficies metálicas, ya que en tal caso no se puede garantizar su correcto funcionamiento.

La transmisión por radio tiene lugar a través de una vía de transmisión que no es exclusiva, por lo que no se pueden excluir posibles interferencias. La transmisión por radio no es adecuada para aplicaciones de seguridad, p. ej., desconexión de emergencia o llamada de emergencia.

El radiopulsador ofrece diversas opciones de montaje con elementos básicos distintos:

- Sobre superficies lisas y cristal, con cinta adhesiva/láminas.

63

- Directamente con tornillos en paredes, o con sujeción de tornillos en una caja de montaje (para paredes huecas o empotrada).
- Ampliación de los interruptores/bases de enchufe encajándolos en otro marco de múltiples elementos

La distancia mínima por encima y por debajo respecto a paredes/bordes debe ser como mínimo de 7 mm, ya que durante el montaje los marcos se colocan con los pulsadores en el soporte y deben moverse hacia la izquierda unos 5 mm.



El radiopulsador sólo se puede colocar en una posición determinada en el soporte. El soporte lleva impreso "TOP" (arriba). En el radiopulsador la posición TOP (arriba) corresponde al símbolo "+-" del compartimento para pilas. Monte el radiopulsador siempre con la

64

indicación TOP arriba. Es importante para asignar correctamente funciones a las placas sensoras.

### Montaje del radiopulsador en superficies lisas o cristal

Figura 2

- ① Coloque el radiopulsador (C) en el marco (B) por delante de modo que quede encajado.
- ② Coloque el radiopulsador (C) con el marco (B) en el soporte (A) y desplácelo hacia la izquierda hasta que quede encajado en las garras del soporte.
- ③ Limpie la superficie de montaje de polvo y grasa.
- ④ Sólo en caso de montaje sobre cristal: Adhiera la lámina de color aluminio sobre la superficie de montaje de modo que no queden burbujas ni pliegues.

65

Figura 3

- ⑤ Retire las dos placas de espuma (D) de la lámina de soporte y adhiéralas en las posiciones previstas para ello en la parte trasera del soporte (A).
- ⑥ Retire la lámina de la superficie adherente de las placas de espuma. Presione el soporte con el marco y el pulsador de modo que se queden bien adheridos a la lámina de color aluminio (E) o a la superficie de montaje.

66

### Montaje del radiopulsador en la pared o en una caja de montaje

Figura 2

- 1 Coloque el radiopulsador (C) en el marco (B) de modo que quede encajado.
- 2 Sujete el soporte (A) con los tornillos incluidos a la caja de montaje, o directamente a la pared con los tornillos y los tacos.  
Recuerde que la marca "TOP" del soporte debe quedar arriba.
- 3 Coloque el radiopulsador con el marco en el soporte y desplácelo hacia la izquierda hasta que quede encajado en las garras del soporte.

67

### Extracción del pulsador del soporte



**Atención:** El marco está encajado en el soporte por las garras. No tire nunca del marco sin haberlo deslizado primero hacia arriba, ya que podría provocar daños al soporte.

Figura 4

- 1 Deslice el radiopulsador con el marco unos 5 mm hacia la derecha hasta que se desencaje y tire de él entonces hacia delante.

68

### Ampliación del marco de 1 elemento para convertirlo en un marco de múltiples elementos

Puede conectar el pulsador a un interruptor o a una caja de enchufe individual ya existente, p. ej., sin tener que montar otra caja empotrada. Para ello necesitará un marco de múltiples elementos (figura 5).  
En este caso no hace falta montar el soporte.

69

### Qué hacer en caso de avería



Puede analizar y verificar las averías de todo el sistema vía radio con la interface de comunicación USB (en el PC) y con el radioconfigurador CONNECT de Merten.

#### El receptor no responde a los radiopulsadores:

- Asegúrese de que se respeta el alcance máximo y que no hay superficies metálicas, tales como armarios metálicos o similares, en la trayectoria de la emisión.
- Compruebe si la batería del radiopulsador está bien colocada y cargada.
- Asegúrese de que el radiopulsador no se encuentre en el modo de programación. (Se puede saber en función de si el LED parpadea constantemente o está fijo.)

70

- En caso necesario, vuelva a memorizar las funciones (véase la descripción separada de EASY CONNECT).

#### El LED del radiopulsador se ilumina en rojo:

Si no se recibe respuesta del receptor, el LED del pulsador se iluminará en rojo (también en el estado ajustado de fábrica).

#### Restablecimiento del radiopulsador CONNECT al estado ajustado de fábrica (Reset)

En algunos casos es necesario restablecer el radiopulsador (y si procede también los demás aparatos del sistema vía radio) al estado ajustado de fábrica y volver a configurar el sistema vía radio:

- 1 Pulse tres veces la placa sensora del pulsador en un plazo de 1,5 segundos aproximadamente. El LED del pulsador parpadea o se ilumina (si el pulsador controla el sistema).

71

- 2 A continuación, mantenga presionada la placa sensora durante unos 5 segundos hasta que el LED se apague. Ahora el pulsador vuelve a estar en el estado ajustado de fábrica.



**Atención:** Cuando se restablece el estado ajustado de fábrica, se pierden todos los ajustes y conexiones del dispositivo CONNECT. Puede que el sistema vía radio deje de funcionar y haya que volver a configurarlo. Véase la descripción separada "Sistema vía radio CONNECT".

72

### Datos técnicos

Clase de protección: IP 20  
 Radiofrecuencia: 868 MHz  
 Protocolo de radio: Z-Wave  
 Tipo de dispositivo CONNECT: emisor  
 Alcance: hasta aprox. 100 m al aire libre, hasta aprox. 30 m en edificios (en función del material de construcción)  
 Dimensiones: aprox. 80 mm x 80 mm  
 Tiempo de funcionamiento: aprox. 10 años con pila de botón de litio nueva (modelo: CR 2450 N)

El radiopulsador de 1 elemento y el de 2 elementos está aprobado para ser utilizado en: D, NL, B, LUX, A, CH, P, E, GR, I

73

Indicaciones para usuarios expertos que deseen programar este pulsador con dispositivos compatibles con Z-Wave de otros fabricantes:

Tipo de dispositivos Z-Wave: Controlller

Learn Mode (para la conexión de sistemas de otros fabricantes en Z-Wave): Triple "clic" en la placa sensora. El diodo LED parpadea durante aprox. 6 segundos

Enviar "Node Info Frame": Triple "clic" en la placa sensora. Esperar hasta que se apague el diodo LED

Pulsador de 1 elemento:  
 Tecla superior: Association Group = 1  
 Parameter Nr. = 0  
 Tecla inferior: Association Group = 2  
 Parameter Nr. = 1

74

Pulsador de 2 elementos:  
 Tecla superior izquierda: Association Group = 1  
 Parameter Nr. = 0  
 Tecla inferior izquierda: Association Group = 2  
 Parameter Nr. = 1  
 Tecla superior derecha: Association Group = 3  
 Parameter Nr. = 2  
 Tecla inferior derecha: Association Group = 4  
 Parameter Nr. = 3

#### Lista de funciones

#### Número de parámetro

Conexión/regulación/persianas, de 2 elementos:	0
Encendido, de 1 elemento:	4
Activación/memorización de escenas	60

75

Función de timbre	44
Desplazamiento de las persianas, de 1 elemento; conmutación de la dirección de avance cada vez que se acciona	54
Desplazamiento de las persianas HACIA ABAJO mientras se mantenga presionada la tecla	52
Desplazamiento de las persianas HACIA ARRIBA mientras se mantenga presionada la tecla	55

#### Término Z-Wave Término CONNECT

Inclusion	Memorización (envío de Node Info Frame), véase descripción de EASY CONNECT
Exclusion	Restablecimiento del estado ajustado de fábrica; borrado
Primary	Dispositivo con gestión del sistema

76

### Detta kan radiotryckknappen CONNECT användas till

Radiotryckknapp Funk CONNECT (nedan kallad tryckknapp) är en sändare som ska användas i Mertens radiosystem CONNECT.

Radiotryckknapp CONNECT 1-kanals har två tryckknappar och radiotryckknapp CONNECT 2-kanals har fyra tryckknappar.

Tryckknappens tänkbara funktioner beror på de apparater som är integrerade i radiosystemet.

Innan man kan fjärrstyra andra mottagare med tryckknappen måste den programmeras till radiosystemet eller annars måste ett nytt radiosystem installeras, se separat beskrivning till Radiosystem CONNECT.

78

77

### Funktioner inom ett radiosystem EASY CONNECT:

Tryck på knappen upptill en gång:tillkoppla  
eller stoppa markisen

Tryck på knappen nedtill en gång:frånkoppla  
eller stoppa markisen

Håll knappen upptill intryckt:dimra upp  
eller kör upp markisen

Håll knappen nedtill intryckt:dimra ner  
eller kör ner markisen



En beskrivning av radiosystemet EASY CONNECT finns i den separata beskrivningen "Radiosystem CONNECT".

79

### Ytterligare funktioner:

Din installatör kan programmera ytterligare funktioner och inställningar för tryckknappen med konfigurationsverktygen till radiosystem CONNECT (t.ex. koppling med en strömställare, hämta/spara scenario, ringklockefunktion).

80

### Isättning och byte av batteri



**Observera:** Om batteriet läggs in fel fungerar inte radiotryckknappen ordentligt. Om batteriet är felaktigt inlagt kan elektroniken skadas. Efter batteribyte finns de sparade funktionerna kvar.

Bild 1

① Lägg i batteriet i batterifacket med den graverade plus(+)-märkningen ner.

Återvinn förbrukade batterier enligt gällande bestämmelser.

81

### Rengöring av radiotryckknappen



**Observera:** Rengöringsmedel eller våta trasor kan skada apparaten. Rengör uteslutande med en torr trasa.

82

### Viktigt att veta om monteringsplatsen



**Observera:** Tryckknappen får inte fästas på metalltyr eftersom det kan äventyra funktionen.

Radioöverföringen görs via en icke-exklusiv överföringsväg och det kan förekomma störningar. Därför är radioöverföringen inte lämpad för säkerhetsapplikationer som t.ex. nödstopp och nödanrop.

Radiotryckknappen kan monteras på olika sätt på olika underlag:

- På blanka ytor och glas, med klistrermsor/folier
- Direkt med skruv på väggen eller med skruvfastsättning i inbyggnadsdosa (infälld eller regelväggsdosa)

83

- Som komplement till befintliga strömställare/vägguttag genom fastsnäppning i en utökad flerfacksram  
Minimiavståndet till väggar och kanter uppåt och nedåt måste vara minst 7 mm, eftersom man måste hänga på ramen med tryckknappen på fästplattan och skjuta den ca 5 mm åt vänster vid monteringen.



Radiotryckknappen kan endast sitta i ett läge på fästplatta.

Fästplattan är märkt med "TOP/OBEN". På radiotryckknappen visas läget TOP/OBEN genom att "+" på batterifacket är uppe. Montera alltid radiotryckknappen med TOP/OBEN uppåt. Detta är viktigt för att knapparnas funktion ska bli korrekt.

84



### Så här monteras radiotryckknappen på blankt underlag eller glas

Bild 2:

- 1 Sätt i tryckknappen C i ramen B så att den hakar fast.
- 2 Sätt radiotryckknappen C med ramen B på fästplattan A och för den åt vänster tills den hakar fast i hållarna på fästplattan.
- 3 Rengör monteringsunderlaget så att det är damm- och fettfritt.
- 4 Endast vid montering på glas: Se till att den aluminiumfärgade folien klistras fast utan några bubblor eller rynkor.

85

Bild 3

- 5 Dra av båda skumplastplattorna D från fästfolien och klistra dem på de avsedda ställena på fästplattans baksida A.
- 6 Ta bort folien från klisterremarna på skumgummiplattorna. Tryck fast fästplattan tillsammans med ramen och tryckknappen exakt på samma yta som den aluminiumfärgade folien E eller på monteringsytan.

86

### Så här monteras radiotryckknappen på väggen eller i en inbyggnadsdosa

Bild 2:

- 1 Sätt i tryckknappen C i ramen B så att den hakar fast.
- 2 Fäst fästplattan A med de medföljande skruvarna på en inbyggnadsdosa eller med skruv och plugg direkt på väggen.  
Var noga med att markeringen "OBEN/TOP" är längst upp på fästplattan!
- 3 Sätt radiotryckknappen med ramen på fästplattan och för den åt vänster tills den hakar fast i hållarna på fästplattan.

87

### Så här demonteras tryckknappen från fästplattan



**Observera:** Ramen sitter fast i fästplattan med hållarna. Ramen får absolut inte dras loss utan att först skjutas uppåt en bit. Fästplattan går annars sönder.

Bild 4

- 1 Skjut radiotryckknappen med ramen ca 5 mm åt höger tills den hakar ur och dra den sedan framåt för att lossa den.

88

### Så här utökas en 1-facksram till en flerfacksram

Tryckknappen kan anslutas t.ex. till en redan befintlig strömställare eller ett enskilt vägguttag utan att ytterligare en apparatdosa måste monteras. Man behöver dock en flerfacksram (bild 5). Fästplattan behövs inte i detta fall.

89

### Åtgärder vid störningar



Vid störningar kan hela radiosystemet analyseras och kontrolleras med radio-USB-datagränssnittet (på en dator) och Merten radiokonfigurator CONNECT.

#### Mottagaren reagerar inte på radiotryckknapp:

- Kontrollera att avståndet inte är för långt och att inga metalltytor (metallskåp etc.) eller liknande hindrar överföringsvägen.
- Kontrollera att batteriet i radiotryckknappen sitter som det ska och inte är urladdat.
- Kontrollera att radiotryckknappen inte befinner sig i programmeringsläget. (indikeras av konstant blinkande eller lysande LED.)
- Upprepa inlärningsprogrammeringen vid behov. se separat beskrivning EASY CONNECT.

90

### LED i radiotryckknappen lyser röd:

Om ingen kvittering från mottagaren kommer, lyser LED:en i tryckknappen röd (därmed även i fabriksinställningen).

### Återställning av radiotryckknappen CONNECT till fabriksinställningen (reset)

I vissa fall kan det vara nödvändigt att återställa radiotryckknappen (och ev. även andra apparater i radiosystemet) till fabriksinställningen och att konfigurera om radiosystemet:

- 1 Tryck tre gånger inom loppet av ca 1,5 sekund på en tryckknappsytta. LED i tryckknappen blinkar eller lyser (på knappar med systemhantering).
- 2 Håll sedan tryckknappsytan intryckt i ca 5 sekunder tills LED:en slocknar. Tryckknappen är nu inställd som vid leveransen.

91



Observera! Vid återställning till leveransinställningen försvinner alla inställningar och anslutningar för denna CONNECT-apparat. Eventuellt fungerar inte radiosystemet längre och måste konfigureras om, se den separata beskrivningen för radiosystem CONNECT.

92

### Tekniska data

Kapslingsklass: IP 20  
Radiofrekvens: 868 MHz  
Radioprotokoll: Z-Wave  
CONNECT-apparattyp: sändare  
Räckvidd: upp till ca 100 m vid fri sikt  
upp till ca 30 m inomhus  
(beroende på byggnadsmaterial)  
Mått: ca 80 mm x 80 mm  
Driftstid: ca 10 år med nytt litium knappbatteri  
(Typ: CR 2450 N)  
Radiotryckknappen 1-kanals, 2-kanals är godkänd för: D, NL, B, LUX, A, CH, P, E, GR, I

93

Tips för avancerade användare som vill programmera denna tryckknapp med andra Z-Wave-kompatibla apparater som inte tillverkats av Merten:

Z-Wave-apparattyp	Controller
Learn-mode (för integrering i Z-Wave-system från andra tillverkare)	Tryck tre gånger på tryckknappsytan. LED:en blinkar i ca 6 sekunder
Skicka "Node Info Frame"	Tryck tre gånger på tryckknappsytan. Vänta tills LED:en slocknar
Tryckknapp med 1 knapp:	Knapp uppe: Association Group = 1 Parameter nr = 0 Knapp nere: Association Group = 2 Parameter nr = 1
Tryckknapp med 2 knappar:	Knapp uppe till vänster: Association Group = 1 Parameter nr = 0 Knapp nere till vänster: Association Group = 2 Parameter nr = 1 Knapp uppe till höger: Association Group = 3 Parameter nr = 2 Knapp nere till höger: Association Group = 4 Parameter nr = 3

94

### Funktionslista Parameternummer

Koppling/dimring/markis 2 knappar:	0
Koppling med 1 knapp:	4
Hämta/spara scenario	60
Ringlockefunktion	44
Köra markis med 1 knapp; ändrar körriktning vid varje tryckning)	54
Markisen körs NEDÅT så länge knappen hålls intryckt	52
Markisen körs UPPÅT så länge knappen hålls intryckt	55

### Z-Wave-begrepp CONNECT-begrepp

Inclusion	Programmering (skickar Node Info Frame), se beskrivningen till EASY CONNECT
Exclusion	Återställning till fabriksinställningen, avprogrammering
Primary	Apparat med systemhanterare

95