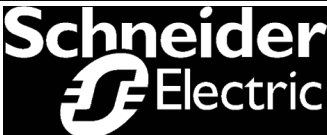
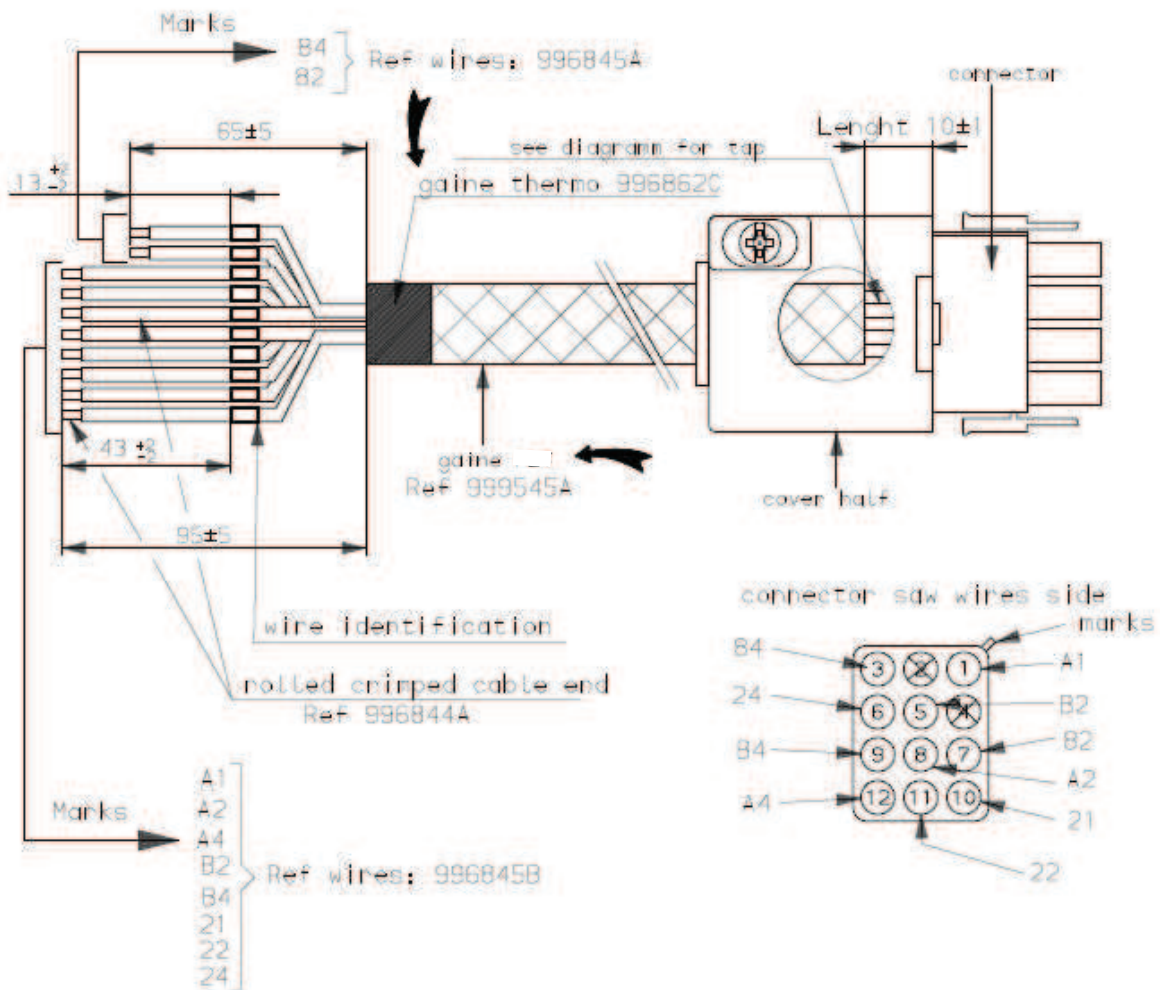


**CONDITION D'ASSEMBLAGE DE  
NS 250/630A – C 1251  
I.V.E  
FILERIE INTERFACE  
TELECOMMANDE BOITIER I.V.E /**

**ASSEMBLY CONDITION OF  
NS 250/630A – C 1251  
I.V.E  
INTERFACE WIRING  
I.V.E CASE REMOTE CONTROL**

0 7	19/06/2008	AN115842 supprimé PET page 2 et longueur fils	FAURE		BOURDON		
0 6	18/02/2008	AN115842 Ajouté gaine thermo	FAURE		BOURDON		
0 5	16/07/2007	Medusa / Word Migration	GTCI		BOURDON		
0 4	28/08/2006	GT060024 alignement du texte Anglais	FRELY		-		
J	23/01/2006	GT060024->TR050833cote20±5->65±5;50±5->95±5;Regroupe#desfils	FRELY.S		-		
H	23/01/2006	GT060033 remise en forme du dossier filerie 996828A & B	FRELY.S		-		
A	25/05/1993	Edition originale / First issue	BUR.M		-		
Ind / Rev	Date / Date	Modification / Modification	Nom / Name	Visa	Nom / Name	Visa	Archiv / microfil.
			Prepare / Issued by		Verifie / Checked by		

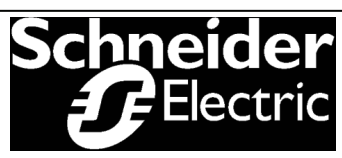
Projet / Project: <b>NS AUX MECH CONTROL</b>		Code diff. / Distrib. code : -	<b>FILERIE I.V.M.E WIRING I.V.M.E</b>			
Dossier / Folder: <b>ASSEMBLAGE</b>						
		Unite / Department : <b>BEDG ABT</b>	<b>0 0 1 A S 5 1 5 A _</b>		Ind/Rev <b>0 7</b>	Folio/Sheet <b>1/3</b>



**NOTA :** La couleur des fils sera noire imperativement  
**NOTE :** The wires color must be imperatively black

ASSEMBLAGE REALISE /  
 ASSEMBLY COMPLETED

FILERIE INTERFACE TEL./IVE POUR NS 250/630A /  
 INTERFACE WIRING TEL./IVE FOR NS 250/630A



FILERIE I.V.M.E

0 0 1 A S 5 1 5 A \_

Ind/Rev	Folio/Sheet
07	2/3