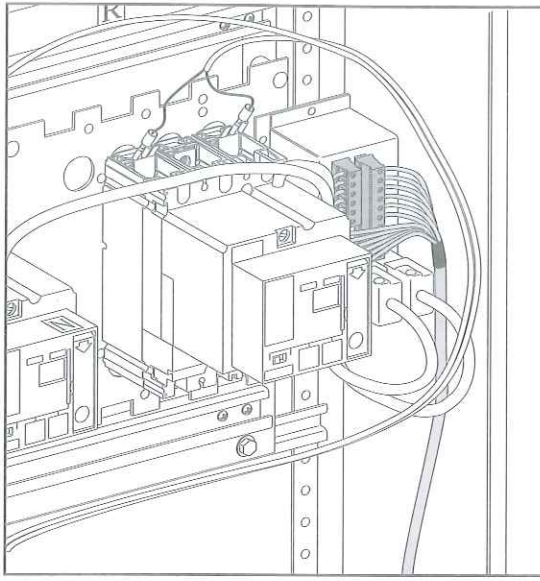


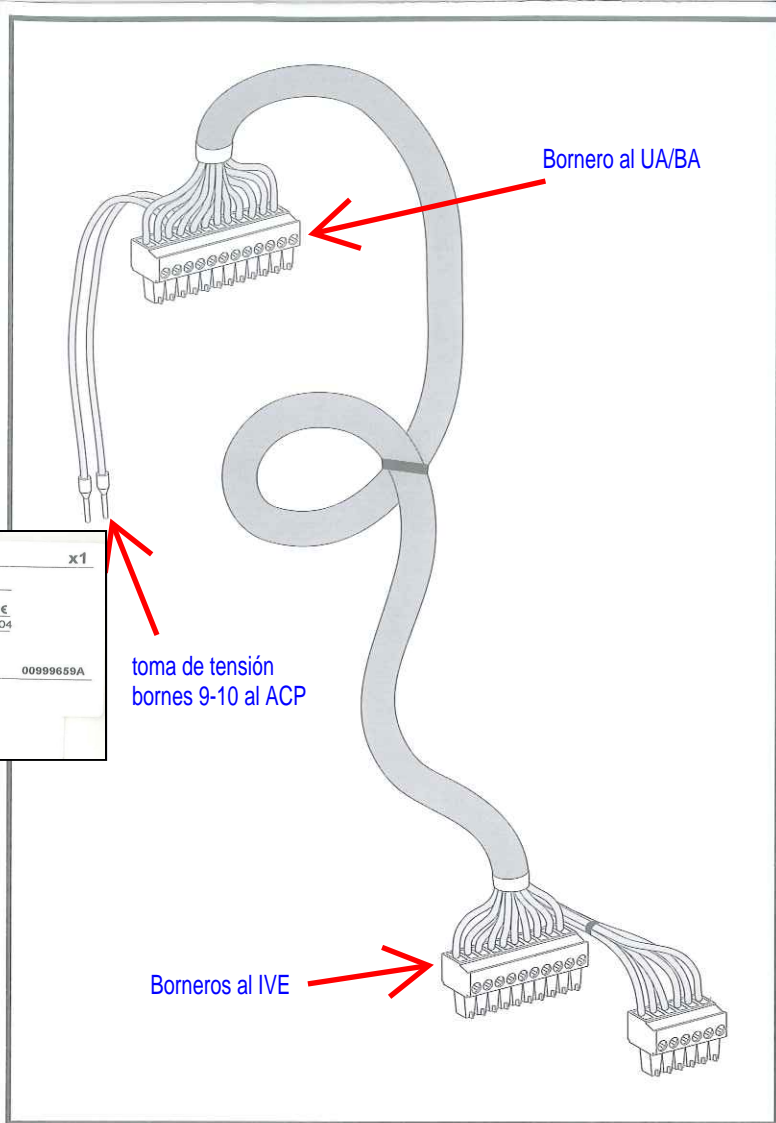
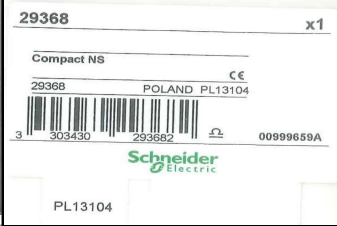
Compact  
NS100 → C1251

999 187AA



filerie pour  
inverseur  
de source  
wiring for  
spare breakers

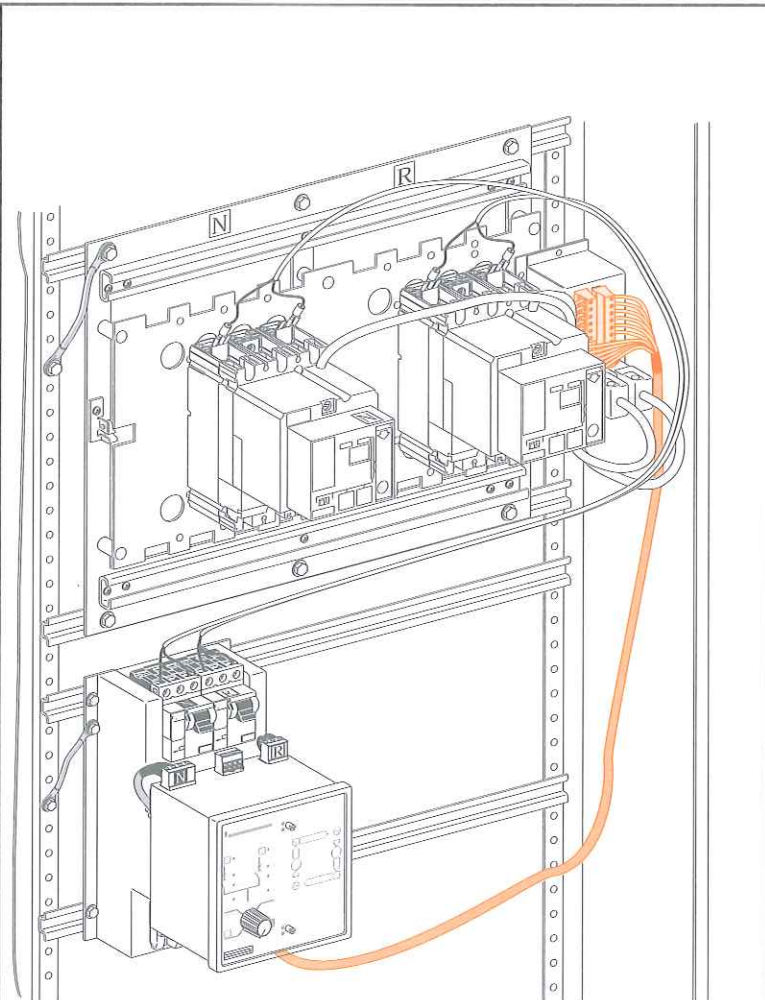
Referencia



**MERLIN GERIN**  
la maîtrise de l'énergie électrique

Le montage de ces matériels ne peut être effectué que par des personnes habilitées. Le non respect des indications de la présente notice ne saurait engager la responsabilité du constructeur.

The equipment shall be assembled only by qualified personnel. The manufacturer assumes no responsibility for damages resulting from the non-application or incorrect application of the instructions provided herein.



- IVE : interverrouillage électrique  
electrical interlock
- BA : automatisme de base  
basic automatism
- UA : automatisme universel  
universal automatism
- ACP : platine de commande auxiliaire  
control auxiliaries mounting plate
- Q1/Q2 : disjoncteurs de protection intégrés à l'ACP  
control circuit breaker included in ACP

Schéma représenté circuits "hors tension", tous les appareils "ouverts" et les relais en position "repos".  
This schematic is shown with all devices open and relays in the de-energized position i.e. without supply voltage.

