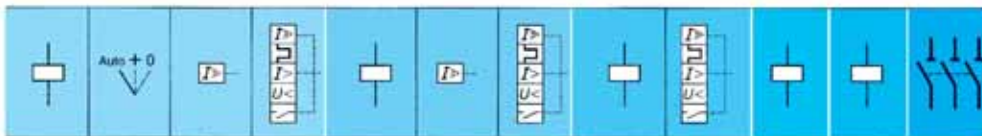
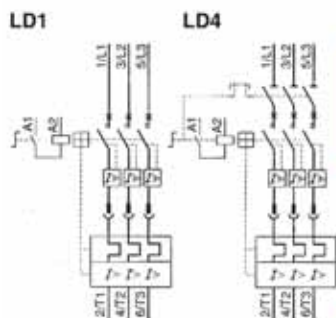


1

### Accionadores de los contactos auxiliares



### Contactos auxiliares

□ contacto abierto (no pasante)  
 ■ contacto cerrado (pasante)

LD1

LD4

Fuera de servicio + aislamiento



	LA1 LC010			LA1 LC012			LA1 LC025		LA1 LC001	LA1 LC020	LA1 LC030
Fuera de servicio + aislamiento	13 23 31 14 24 32	16 18 15	06 08 05	06 08 05	13 23 31 14 24 32	06 05	13 23 31 14 24 32	06 05	41 42	13 23 31 14 24 32	53 54
Fuera de servicio	13 23 31 14 24 32	16 18 15	06 08 05	06 08 05	13 23 31 14 24 32	06 05	13 23 31 14 24 32	06 05	41 42	13 23 31 14 24 32	53 54
En servicio contactor en reposo	13 23 31 14 24 32	16 18 15	06 08 05	06 08 05	13 23 31 14 24 32	06 05	13 23 31 14 24 32	06 05	41 42	13 23 31 14 24 32	53 54
En servicio contactor cerrado	13 23 31 14 24 32	16 18 15	06 08 05	06 08 05	13 23 31 14 24 32	06 05	13 23 31 14 24 32	06 05	41 42	13 23 31 14 24 32	53 54
Puesta fuera de servicio tras sobrecarga	13 23 31 14 24 32	16 18 15	06 08 05	06 08 05	13 23 31 14 24 32	06 05	13 23 31 14 24 32	06 05	41 42	13 23 31 14 24 32	53 54
Disparo tras sobrecarga	13 23 31 14 24 32	16 18 15	06 08 05	06 08 05	13 23 31 14 24 32	06 05	13 23 31 14 24 32	06 05	41 42	13 23 31 14 24 32	53 54
Disparo por cortocircuito	13 23 31 14 24 32	16 18 15	06 08 05	06 08 05	13 23 31 14 24 32	06 05	13 23 31 14 24 32	06 05	41 42	13 23 31 14 24 32	53 54
Puesta fuera de servicio tras cortocircuito	13 23 31 14 24 32	16 18 15	06 08 05	06 08 05	13 23 31 14 24 32	06 05	13 23 31 14 24 32	06 05	41 42	13 23 31 14 24 32	53 54
Rearme manual	13 23 31 14 24 32	16 18 15	06 08 05	06 08 05	13 23 31 14 24 32	06 05	13 23 31 14 24 32	06 05	41 42	13 23 31 14 24 32	53 54